

# Seria **Aquila** - wersja naścienna

VARES205, VARS305

## CECHY REKUPERATORA

- Pozycje montażu - naścienny lub stojący (nogi VKNAR sprzedawane oddzielnie)
- Wymiennik przeciwprądowy o sprawności do 95%
- Oszczędne wentylatory z silnikami Ziehl-Abegg
- Automatyczny bypass, 100% obejścia, izolowany
- Doskonała izolacja dzięki zastosowaniu zewnętrznej obudowy z EPP (spieniony polipropylen)
- Szczelna konstrukcja zapobiegająca przedostawaniu się zapachów, zanieczyszczeń z powietrza wywiewanego do nawiewanego
- Możliwość sterowania bezprzewodowego (konieczny moduł iNext)
- Standardowo wyposażona w dwa filtry M5 (ISO ePM10)
- Możliwość stosowania filtrów dokładnych F7 (ISO ePM1) o podwyższonej klasie filtracji
- Możliwość zastosowania filtra wstępnego (prefiltra), wielokrotnego użytku
- Możliwość współpracy z czujnikami: jakości powietrza, stężenia dwutlenku węgla i wilgotności (VSPM, VSHC, VSHW) tylko wersja AQUILA 305
- Możliwość mycia wymiennika
- Długa żywotność
- System przeciwwzamrożeniowy\*
- Odporność na zarysowania elementów malowanych na poziomie wartości 5 H
- Właściwości antybakteryjne elementów malowanych zgodnie z normą ASTM E2149-13a



\* Rolę nagrzewnicy w Aquila Easy S 205 pełni system przeciwwzamrożeniowy, który po wykryciu ochłodzenia wymiennika tymczasowo wyłącza wentylator nawiewny. Zatrzymanie dopływu zimnego powietrza z zewnątrz przy nieprzerwanym dostarczaniu ciepłego z wnętrza pomieszczenia skutkuje szybkim ogrzaniem wymiennika i zapobiega zamarznięciu. Uruchomienie systemu przeciwwzamrożeniowego odbywa się automatycznie i jest uzależnione od warunków panujących na zewnątrz budynku.

## INFORMACJE TECHNICZNE

	AQUILA EASY S 205	AQUILA S 305**
Indeks	VARES205	VARS305
Napięcie zasilania	230 V AC / 50Hz	230 V AC / 50Hz
Pobór mocy	108 W	210 W
Moc maksymalna nagrzewnicy wstępnej	brak*	750 W
Klasa ochronności elektrycznej	I	
Stopień ochrony IP	IP22	
Wydajność (przy 100Pa)	211 m <sup>3</sup> /h	313 m <sup>3</sup> /h
Maksymalne obroty silnika	3 200 obr / min	4 000 obr / min
Poziom hałasu	44 dB(A)	49 dB(A)
Typ wymiennika	Krzyżowy przeciwprądowy Recair (opcjonalnie Entalpiczny)	
Max. sprawność odzysku ciepła	do 95%	
Materiał wymiennika	Polistyren	
Materiał obudowy	EPP + stal malowana proszkowo	
Filtr – czerpnia	VM5AR - M5 ISO ePM10 (opcjonalnie VF7AR - F7 ISO ePM1)	
Filtr - wyciąg	VM5AR - M5 ISO ePM10	
Filtr wstępny czerpnia/wyciąg	VFWAR (opcjonalnie)	
Średnica króćców przyłączeniowych powietrza	160 mm	
Średnica króćca odpływu skroplin	25/32 mm	
Waga	16kg (VARE205) + 5kg (VARR75-160)	16kg (VAR305) + 5kg (VARR75-160)
Rodzaj sterownika	AERO 4 + NANO ONE (monochromatyczny)	AERO 4 + NANO COLOR (kolorowy)
Bypass	Automatyczny (100%)	
Wentylatory	2x Promieniowy z silnikiem EC	
Moduł internetowy	VLAN iNEXT (opcjonalnie)	
Aplikacja Android, iOS	nie	tak
Czujnik jakości powietrza	brak	VSPM (opcjonalnie)
Czujnik stężenia CO2 i wilgotności	brak	VSHC (opcjonalnie)
Czujnik wilgotności	brak	VSHW (opcjonalnie)

### Produkty uzupełniające

#### NOGI VKNAR

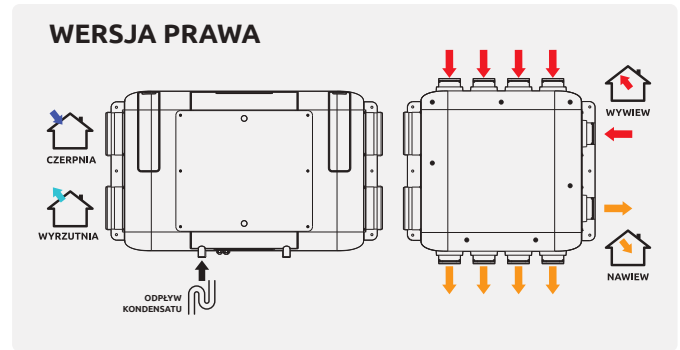
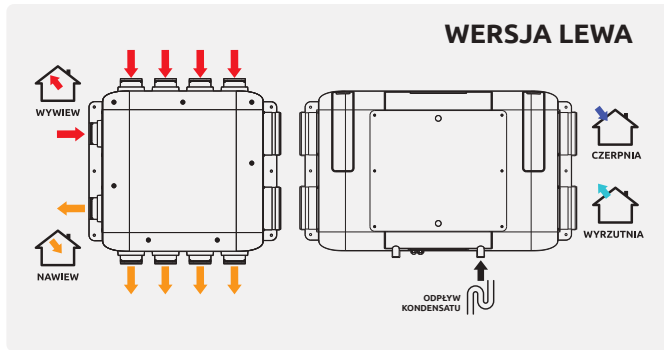


#### FILTRY



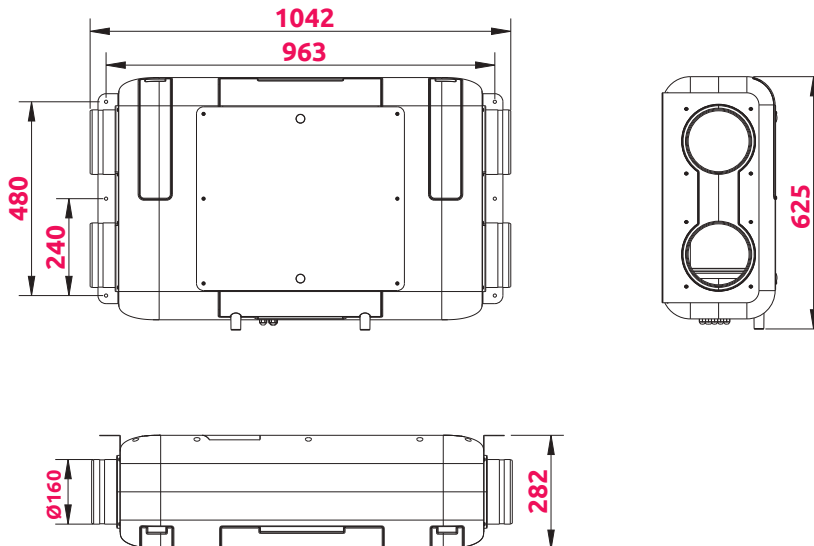
# Seria **Aquila** - wersja naścienna

VARES205, VARS305



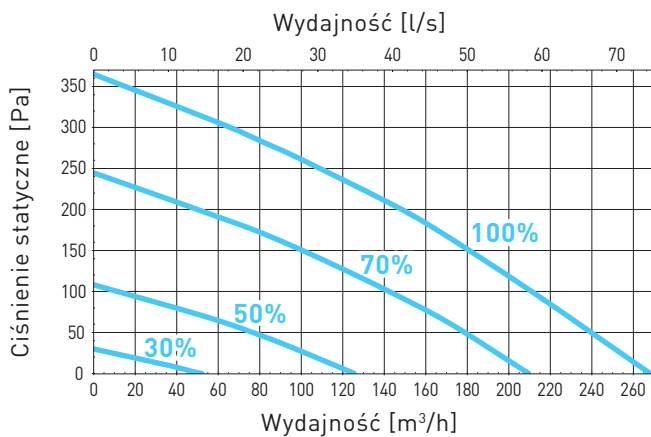
## WYMIARY

VARES205, VARS305



## WYDAJNOŚĆ

VARES205



VARS305

